

Dräger

JWL-AQUALUNG Tauchsportartikel GmbH
Zollstraße 5 D-78239 Rielassingen
Tel.07731/9345-0 Fax 07731/9345-40
e-Mail: info@aqualung.de
<http://www.aqualung.de>

Ersatzteil Zeichnungen

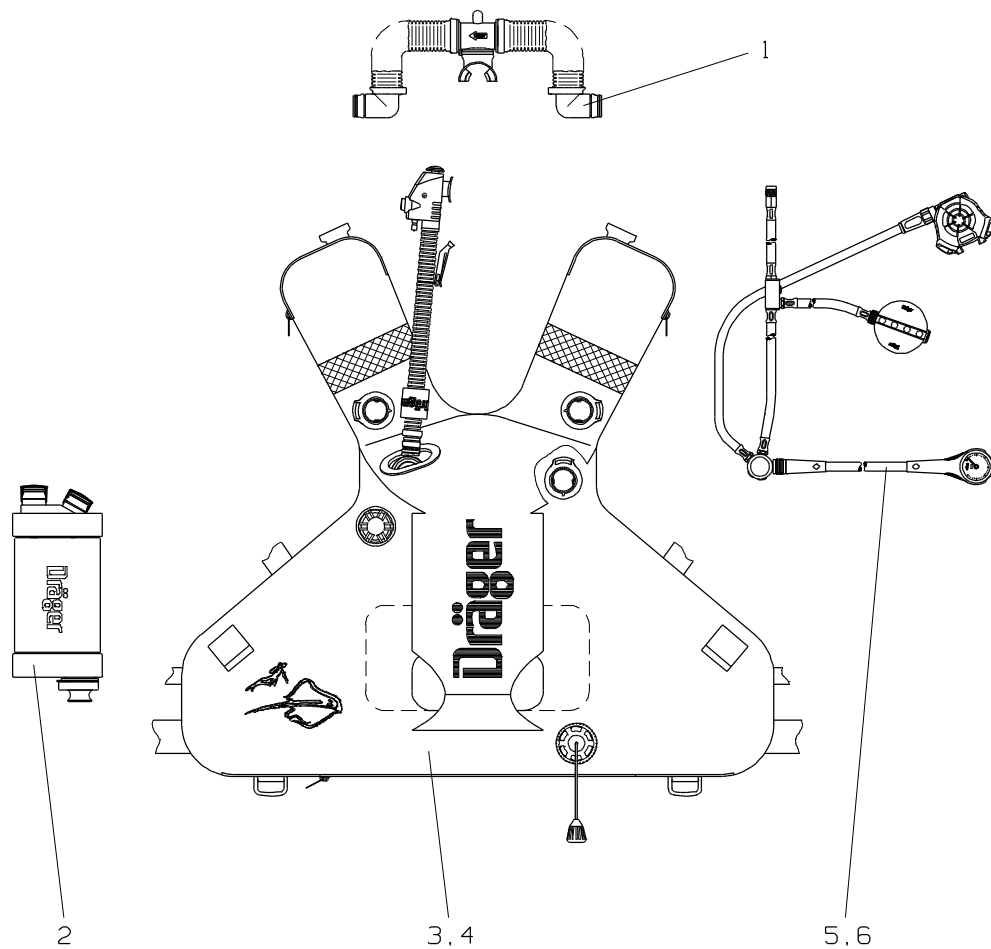
für DrägerRay

Gültig ab 18.01.2002



AQUA  LUNG®
FIRST TO DIVE

DrägerRay komplett

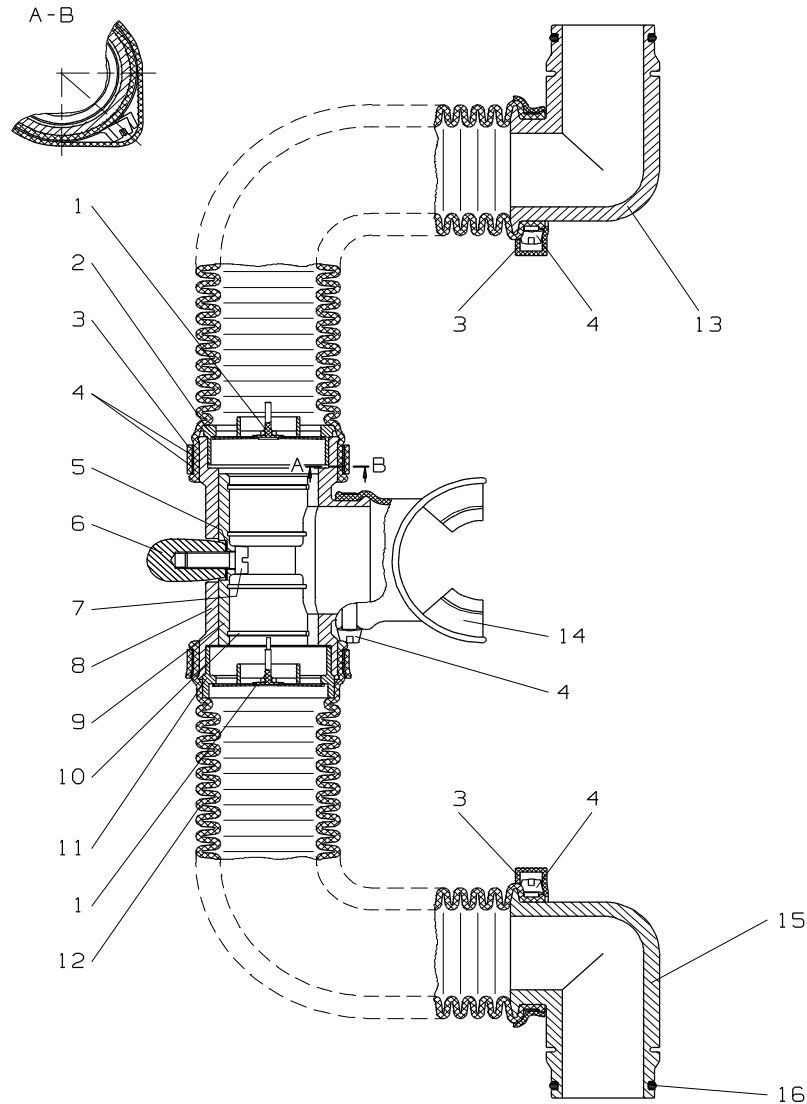


Pos.	Teile Nr.	Bezeichnung
Art.Nr.	87100	Ray Europa Farbvers. 1 schwarz/grau
Art.Nr.	87110	Ray Europa Farbvers. 2 rot/Grau
1	T53016	DOPPELATEMSCHLAUCH
2	T53017	KALKBEHAELTER
3	T53018	JACKET 1, SCHWARZ/GRAU
4	T53055	JACKET 2, ROT/GRAU
5	T53056	PNEUMATIC
6		INFLATOR
7		FALTENSCHLAUCH
8		SCHNELLABLASS
9	T53081	FALTENSCHLAUCHEINHEIT
	T52147	FLOWMETER (nicht Abgebildet)
	T53048	BYPASSVENTIL 40 % OPTIONAL (nicht Abgebildet)
	T53077	DOSIERUNGSPRUEFGERAET OPTIONAL (nichr Abgebildet)

Dräger

AQUA LUNG
FIRST TO DIVE

DrägerRay / Doppelatemschlauch

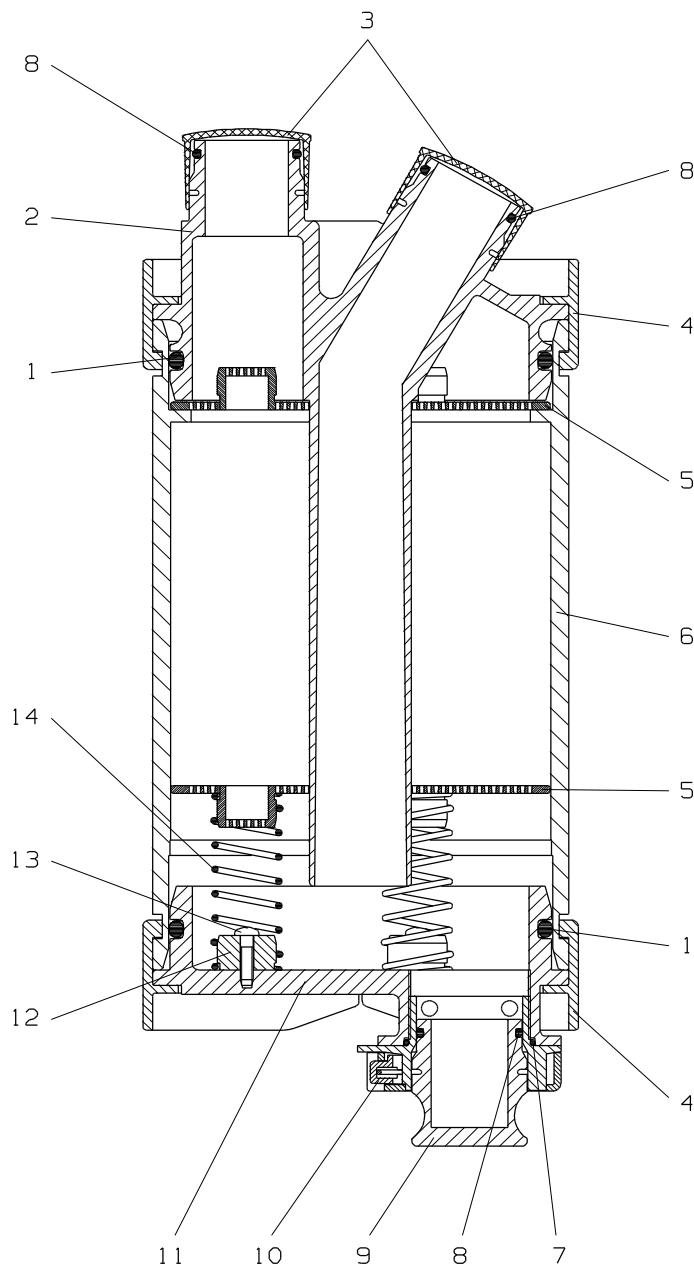


Pos.	Teile Nr.	Bezeichnung
1-16	T53016	DOPPELATEMSCHLAUCH
1	R33934	VENTILSCHEIBE
2	R33932	EINATEM-VENTILSITZ
3	T12009	SCHUTZRING
4	M20501	KLEMMBAND 4,8 x 186 LG
5	T51527	SCHEIBE
6	T51484	GRIFF
7	1318144	SCHRAUBE
8	T52191	GEHAEUSE
9	T53042	WALZE/CYLINDER
10	1252860	SICHERUNGSRING 25 x 1,2 DIN 472
11	R33933	AUSATEM-VENTILSITZ
12	T52208	FALTENSCHLAUCH
13	T52189	ANSCHLUSS, SCHWARZ
14	T51424	MUNDSTUECK
15	T52190	ANSCHLUSS, ROT
16	T52238	O-RING

Dräger

AQUA LUNG
FIRST TO DIVE

DrägerRay / Kalkbehälter

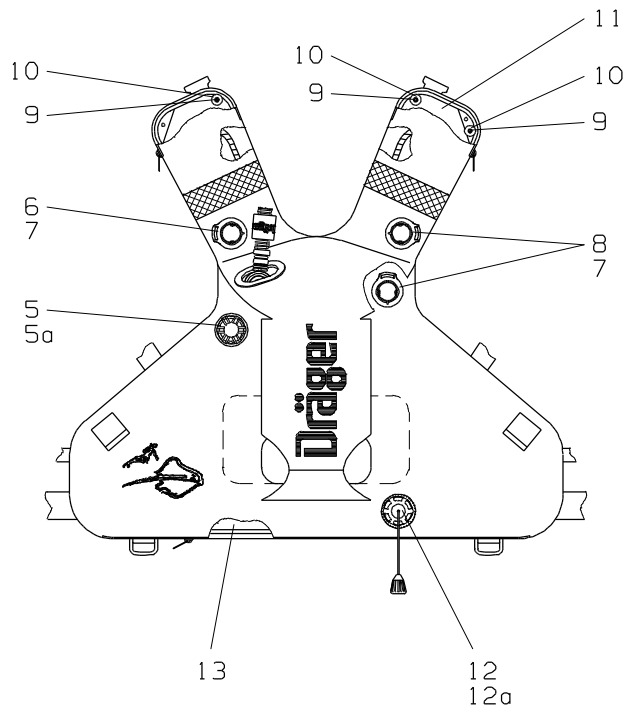


Pos.	Teile Nr.	Bezeichnung	Pos.	Teile Nr.	Bezeichnung
1-14	T53017	KALKBEHAELTER	8	T52238	O-RING
1	T52174	O-RING	9	T52246	BLINDSTOPFEN
2	T53045	DECKEL	1,5,7-14	T53087	E-SET DECKEL
3	R52044	KAPPE STECKANSCHLUSS	10		
4	T53043	RING	11		
5	T52184	SIEB	12		
6	T52182	GEHAEUSE	13		
7		O-RING	14		

Dräger

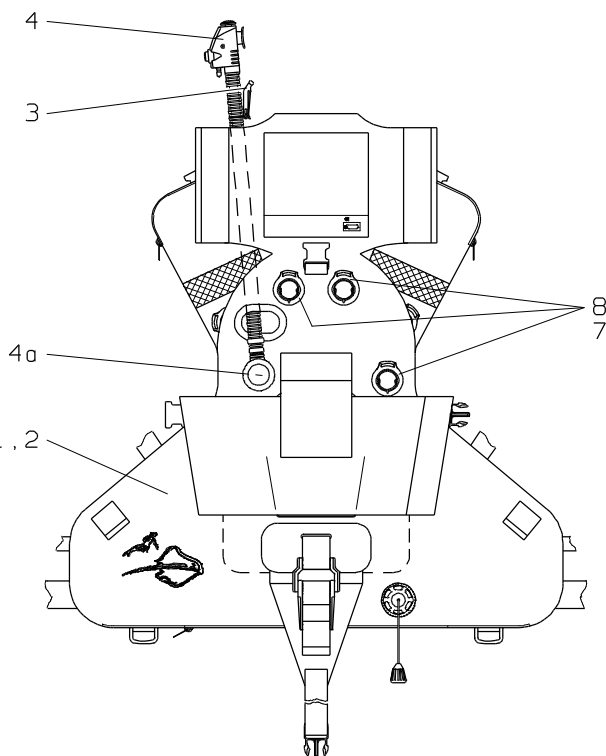
AQUA LUNG
FIRST TO DIVE

DrägerRay / Jacket



Pos. Teile Nr. Bezeichnung

1-13	T53018	JACKET 1, SCHWARZ/GRAU
2-13	T53055	JACKET 2, ROT/GRAU
3	T53080	SIGNALPFEIFE
4	T53081	FALTENSCHLAUCHEINHEIT
4a	T53110	DICHTUNG
4b		SCHNELLABLASS
5	T53102	UEBERDRUCKVENTIL
5a	T53103	KITVENTIL
6	T51193	STECKANSCHLUSS, ROT
7	T04741	O-RING
8	T51608	STECKANSCHLUSS
9	T52019	SCHRAUBE
10	T52018	MUTTER
11	T53104	ATEMBEUTEL
12	T53105	VENTIL
12a	T53106	SCHEIBE
13	T53107	TARIERBLASE
14		INFLATOR
15		FALTENSCHLAUCH



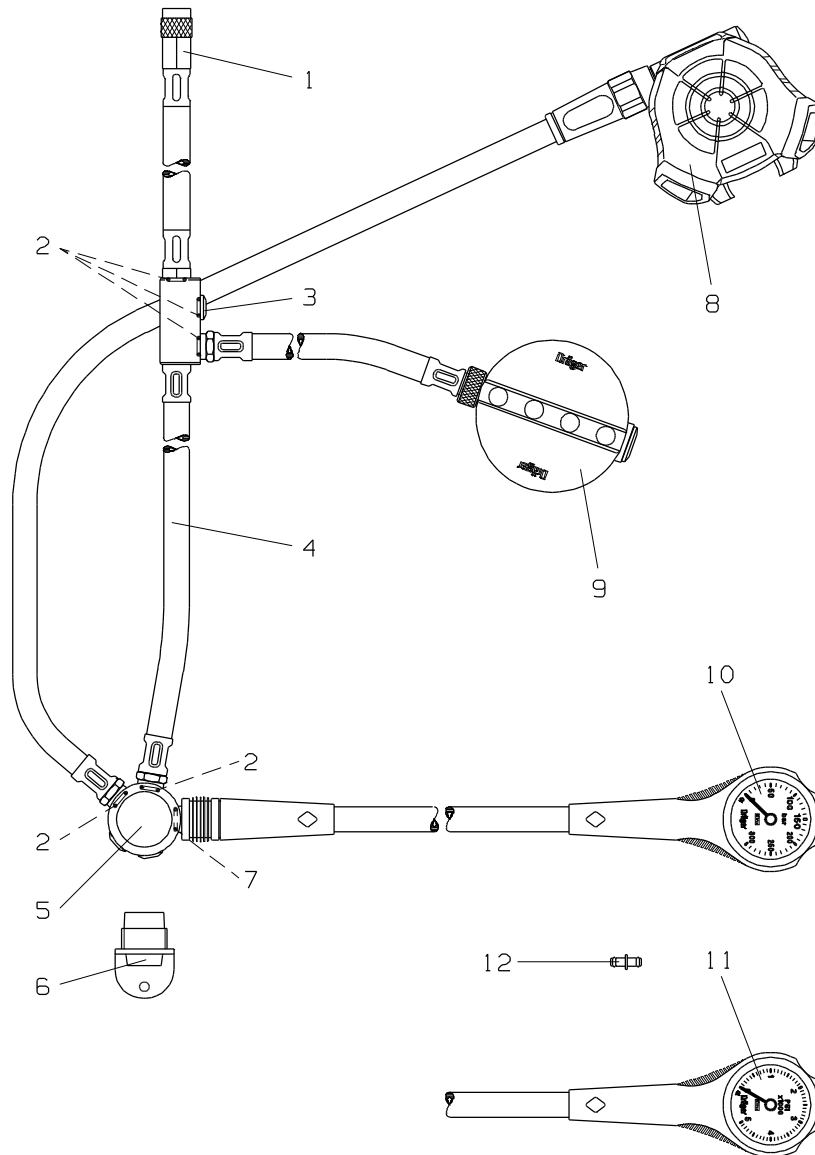
ohne Abbildung

T53324	KUMMERBUND XS
T53325	KUMMERBUND S
T53326	KUMMERBUND M
T53326	KUMMERBUND L
-----	-----

Dräger

AQUA LUNG
FIRST TO DIVE

DrägerRay / Pneumatic

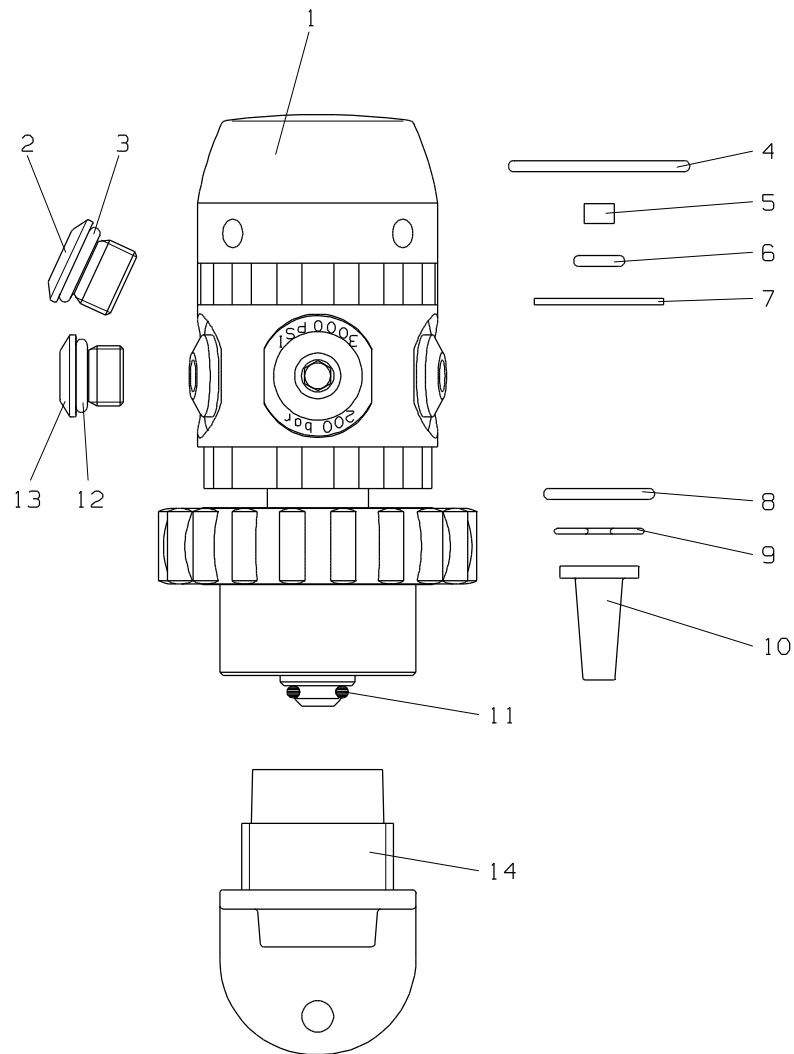


Pos.	Teile Nr.	Bezeichnung
1	T53021	INFLATORSCHLAUCH
2	T08731	O-RING
2,3	T51082	BLINDSTOPFEN MIT DICHTUNG (MD)
4	T53072	SCHLAUCH
5	T53108	DRUCHMINDERER O2/200 BAR
6	T51563	SCHRAUBE M 24 x 2
7	T51596	O-RING
8	T52265	OCTOPUS NITROX 2. STUFE
9	T52175	DOSIEREINHEIT/BYPASSVENTIL 50%
Art. Nr.	88310	DOSIEREINHEIT/BYPASSVENTIL 32%
Art. Nr.	88320	DOSIEREINHEIT/BYPASSVENTIL 40%
10	T53058	MANOMETER MIX 200 BAR
11	T53059	MANOMETER MIX 3000 PSI
12	T53070	DREHKUPPLUNG

Dräger

AQUA LUNG
FIRST TO DIVE

DrägerRay / Druckminderer

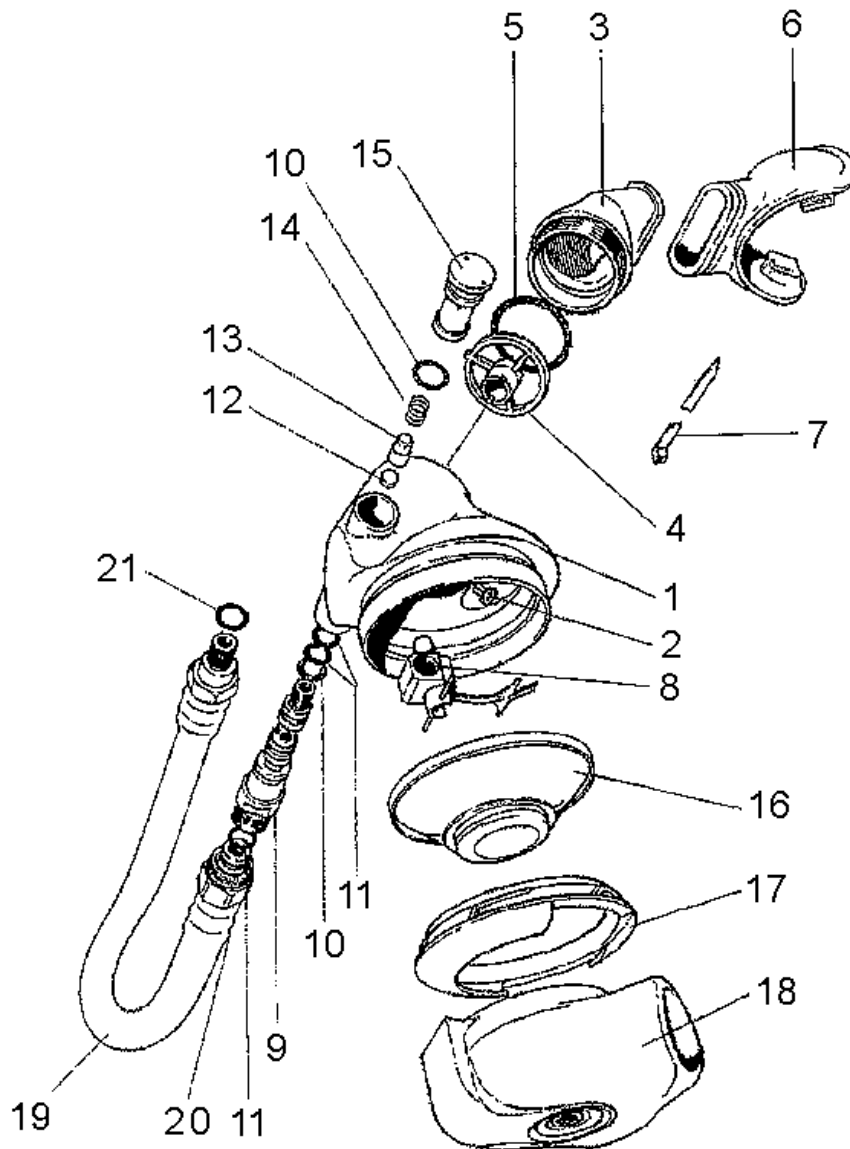


Pos.	Teile Nr.	Bezeichnung
1-13	T53108	DRUCKMINDERER O2/200 BAR
2,3	T51081	HD BLINDSTOPFEN MIT DICHTUNG
3-12	T53088	E-SET DRUCKMINDERER
3	T51596	O-RING
11	T51591	O-RING
12	T08731	O-RING
12,13	T51082	BLINDSTOPFEN MIT DICHTUNG (MD)
14	T51563	SCHRAUBE M 24 x 2

Dräger

AQUA LUNG
FIRST TO DIVE

DrägerRay / Octopus Nitrox

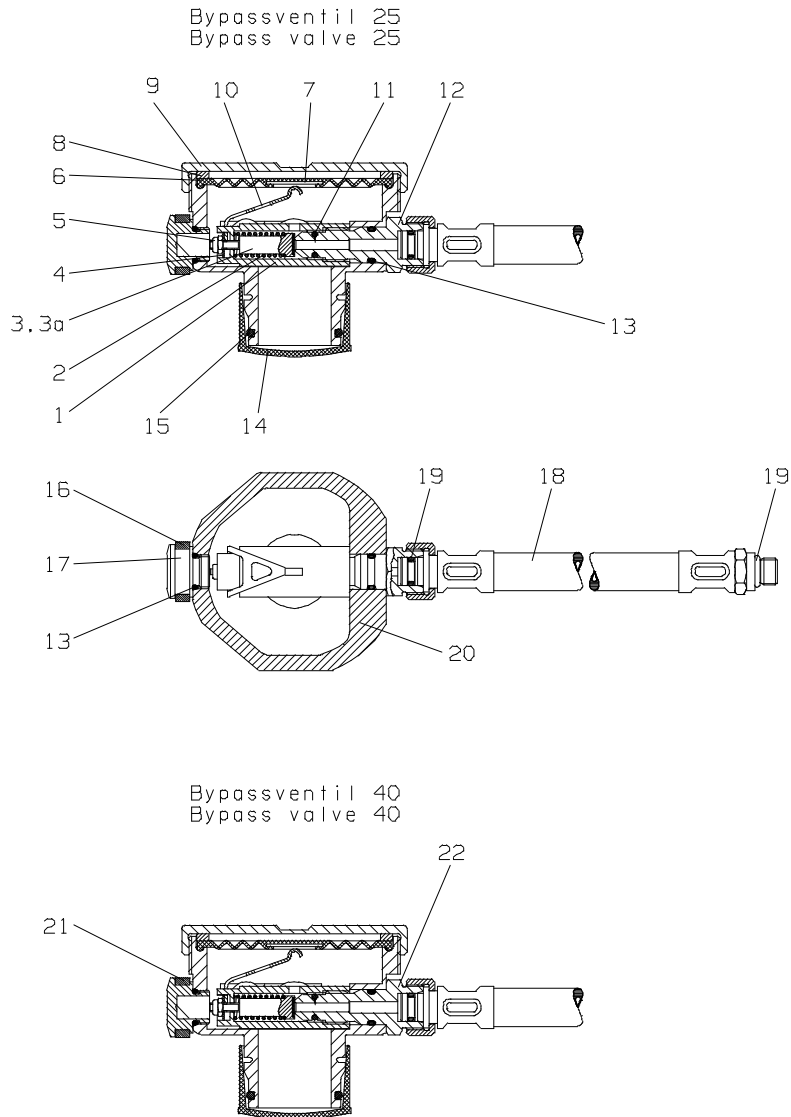


Pos.	Teile Nr.	Bezeichnung	Pos.	Teile Nr.	Bezeichnung
1-21	T52265	OCTOPUS NITROX 2. STUFE	14	3338509	FEDER
1	3338562	GRUNDKOEPPER	15	3338510	SCHRAUBE
2	3339483	SCHRAUBE	16	3338572	MEMBRAN-SET
3	3338511	MUNDSTUECKADAPTER	17	3338515	BAYONETT-VERSCHLUSS
4	3338512	INJEKTOR	11,21	3338584	DICHTUNGSSET SCHLAUCH
5	3339459	O-RING	5,10,	3338583	SET LUNGENAUTOMAT
6	T51067	MUNDSTUECK	11,1,2		
7	M20501	HKLEMMBAND 4,8 x 186 LG	18	T51948	BLASENABWEISER GRUEN
8	3338571	DOSIERVERTIL-SET	19-21,11	T52292	MITTELDRUCKSCHLAUCH
9	3338506	TUELLE	20	T51178	KNICKSCHUTZ SCHWARZ
10	3339440	O-RING	21	3338543	O-RING
11	R50117	O-RING			
12	3338507	SILICON-EINSATZ			
12	3338507	SILICON-EINSATZ	T51285		Ohne Abbildung WORKSHOPKIT SHARK 2. STUFE
13	3338508	GEHAUSEENTLASTUNGSVENTIL	T51284		TRAVELKIT 2. STUFE

Dräger

AQUA LUNG
FIRST TO DIVE

DrägerRay / Dosiereinheit, Bypassventil



Pos.	Teile Nr.	Bezeichnung
Art. Nr.	88310	DOSIEREINHEIT,BYPASSVENTIL 32%
Art. Nr.	88320	DOSIEREINHEIT.BYPASSVENTIL 40%
	T52175	DOSIEREINHEIT,BYPASSVENTIL 50%
3	T53074	BOLZEN
3a	T52263	SCHEIBE
6,7	T53086	E-SET MEMBRAN
12	T52176	DICHTKRATEREINSATZ
15	T52238	O-RING
16,21	T52227	E-SET RING
17	T53075	SCHRAUBE
18,19	T52177	SCHLAUCH
22	T53049	DICHTKRATEREINSATZ
3a,5,11, 13,19	T53085	E-SET BYPASSVENTIL
8,9,20	T53084	E-SET GEHAEUSE

Dräger

AQUA LUNG
FIRST TO DIVE